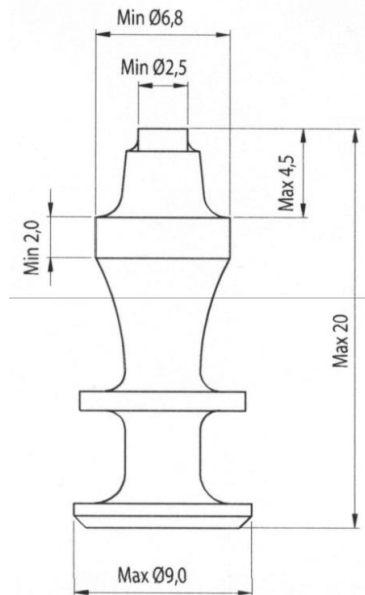




„BIORINA WINTER RALLY ROKIŠKIS 2026“  
PAPILDOMŲ NUOSTATŲ PRIEDAS NR.7 / SUPPLEMENTARY REGULATIONS APPENDIX NO.7

REIKALAVIMAI PADANGOMS  
TYRE REQUIREMENTS



**Pastaba: brėžinyje išmatavimai nurodyti milimetrais.**

**Note: dimensions in drawing are indicated in millimeters.**

**Dygliuotos sportinės padangos turi atitikti tokius reikalavimus:**

**Studded racing tires must conform to the following:**

- dygliai turi būti vientisi, cilindro formos ir plokščiai nukirsti;
- dyglių skerspjūvis privalo būti pilno apskritimo formos bet kurioje dyglio vietoje;
- neleidžiama, kad dyglys būtų vamzdžio tipo kurioje nors dyglio dalyje;
- dyglio korpusas turi būti vientisas, jokiais aplinkybėmis neleidžiama, kad susidarytų vamzdis ar skylė;
- maksimalus dyglio pado skersmuo: 9 mm;
- metalinės šerdies, esančios dyglio viduryje, skersmuo turi būti ne mažesnis kaip 2,5 mm. Šerdis turi būti vientisa, cilindro formos ir plokščiai nukirsta;
- dygliai negali būti ilgesni kaip 20 mm;
- dyglio masė negali viršyti 4 gramų;
- dygliai turi būti sumontuoti padangos išorėje;
- dyglių skaičius negali viršyti 20 vnt. jokiame rato perimetro decimetre.

- studs must be solid, have cylindrical shape and be flatly chopped;
- cross-section of the studs be in full circular shape at any place of the stud;
- stud must not be tubular at any place of the stud;
- stud block must be solid, inner holes or tubes are not allowed;
- maximum diameter of the stud sole is 9 mm;
- minimum diameter of the metal stud core is 2,5 mm. Core must be solid, have cylindrical shape and be flatly chopped;
- studs must not be longer than 20 mm;
- maximum weight of the stud is 4 grams;
- studs must be mounted on the outside of the tire;
- maximum number of the studs must not exceed 20 units at any decimeter of wheel circumference.